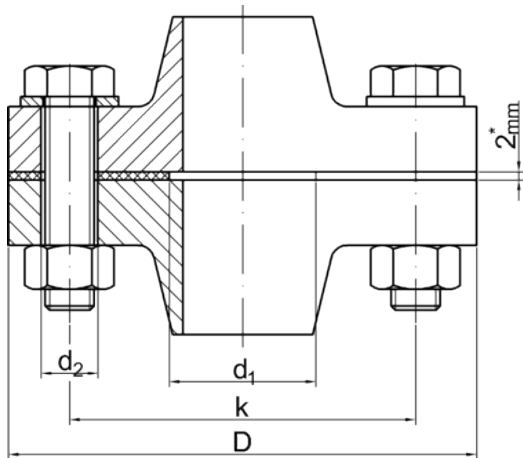


Information Nr. 4

Flachdichtungen nach DIN 86071 (Dichtungen mit Lochkreis)



Flachdichtungen mit Schraubenlöchern für den Einsatz in Flanschen mit glatten Dichtflächen. Toleranzen: a) für Maße bis 120 mm = + 0,3 mm b) für Maße über 120 mm gilt: Allgmeintoleranz: DIN 7168-m

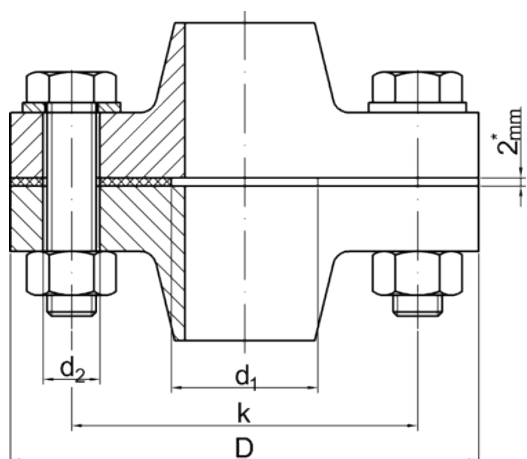
- Flansche nach Norm nicht vorhanden

Flach-Dichtungen mit Schraubenlöchern nach DIN 86071 für glatte DIN-Flansche PN 6 bis PN 25									
	z.B. für	Flansche nach DIN 2573				Flansche nach DIN 2576			
		PN 6				PN 10			
DN	d1 [mm]	D	k	d2 [mm]	Anzahl der Löcher	D	k	d2 [mm]	Anzahl der Löcher
10	18	-	-	-	-	90	60	14	4
15	22	-	-	-	-	95	65	14	4
20	29	90	65	11	4	105	75	14	4
25	36	100	75	11	4	115	85	14	4
32	47	120	90	14	4	140	100	18	4
40	53	130	100	14	4	150	110	18	4
50	65	140	110	14	4	165	125	18	4
65	81	160	130	14	4	185	145	18	8
80	93	190	150	18	4	200	160	18	8
100	120	210	170	18	4	220	180	18	8
125	146	240	200	18	8	250	210	18	8
150	172	265	225	18	8	285	240	22	8

Information Nr. 4



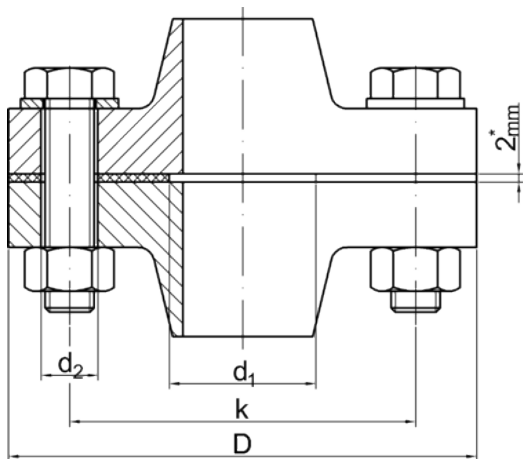
custom engineered sealing solutions



Flach-Dichtungen mit Schraubenlöchern nach DIN 86071 für glatte DIN-Flansche PN 6 bis PN 25

	z.B. für	Flansche nach DIN 2573				Flansche nach DIN 2576			
		PN 6				PN 10			
DN	d1 [mm]	D	k	d2 [mm]	Anzahl der Löcher	D	k	d2 [mm]	Anzahl der Löcher
175	200	295	255	18	8	315	270	22	8
200	225	320	280	18	8	340	295	22	8
250	262	375	335	18	12	395	350	22	12
300	332	440	395	22	12	445	400	22	12
350	363	490	445	22	12	505	460	22	16
400	415	540	495	22	16	565	515	26	16
450	467	595	550	22	16	615	565	26	20
500	520	645	600	22	20	670	620	26	20
600	620	755	705	26	20	780	725	30	20
700	723	860	810	26	24	895	840	30	24
800	825	975	920	30	24	1015	950	33	24
900	928	-	-	-	-	1115	1050	33	28
1000	1032	-	-	-	-	1230	1160	36	28
1200	1220	-	-	-	-	1455	1380	39	32
1400	1420	-	-	-	-	1675	1590	42	36
1600	1620	-	-	-	-	1915	1820	48	40
1800	1820	-	-	-	-	2115	2020	48	44
2000	2020	-	-	-	-	2325	2230	48	48

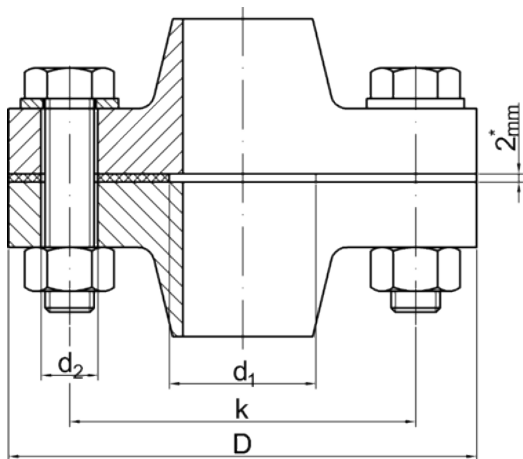
Information Nr. 4



Flach-Dichtungen mit Schraubenlöchern nach DIN 86071 für glatte DIN-Flansche PN 6 bis PN 25

DN	PN 16					PN 25			
	d1 [mm]	D	k	d2 [mm]	Anzahl der Löcher	D	k	d2 [mm]	Anzahl der Löcher
10	18	90	60	14	4	90	60	14	4
15	22	95	65	14	4	95	65	14	4
20	29	105	75	14	4	105	75	14	4
25	36	115	85	14	4	115	85	14	4
32	47	140	100	18	4	140	100	18	4
40	53	150	110	18	4	150	110	18	4
50	65	165	125	18	4	165	125	18	4
65	81	185	145	18	8	185	145	18	8
80	93	200	160	18	8	200	160	18	8
100	120	220	180	18	8	235	190	22	8
125	146	250	210	18	8	270	220	26	8
150	172	285	240	22	8	300	250	26	8
175	200	315	270	22	8	330	280	26	12
200	225	340	295	22	12	360	310	26	12
250	262	405	355	26	12	425	370	30	12
300	332	460	410	26	12	485	430	30	16
350	363	520	470	26	16	555	490	33	16
400	415	580	525	30	16	620	550	36	16

Information Nr. 4



Flach-Dichtungen mit Schraubenlöchern nach DIN 86071 für glatte DIN-Flansche PN 6 bis PN 25

		PN 16				PN 25			
DN	d1 [mm]	D	k	d2 [mm]	Anzahl der Löcher	D	k	d2 [mm]	Anzahl der Löcher
450	467	640	585	30	20	-	-	-	-
500	520	715	650	33	20	730	660	36	20
600	620	840	770	36	20	845	770	39	20
700	723	910	840	36	24	960	875	42	24
800	825	1025	950	39	24	1085	990	48	24
900	928	1125	1050	39	28	1185	1090	48	28
1000	1032	1255	1170	42	28	1320	1210	56	28
1200	1220	1485	1390	48	32	-	-	-	-
1400	1420	1685	1590	48	36	-	-	-	-
1600	1620	1930	1820	56	40	-	-	-	-
1800	1820	2130	2020	56	44	-	-	-	-
2000	2020	2345	2230	62	48	-	-	-	-

Zertifiziert nach
DIN ISO 9001:2015

Technische Änderungen
Vorbehalten.
Stand: Januar 2019

technico GmbH & Co. KG
Gartenkamp 122
D-49492 Westerkappeln
Tel.: (05404)-9177-0
Fax.: (05404)-9177-79
e-mail: technik@technico.de
<https://www.technico.de>